

▶ Aerosphere 350



Catálogo de Peças de Reposição

ISO 9001  
BUREAU VERITAS  
Certification

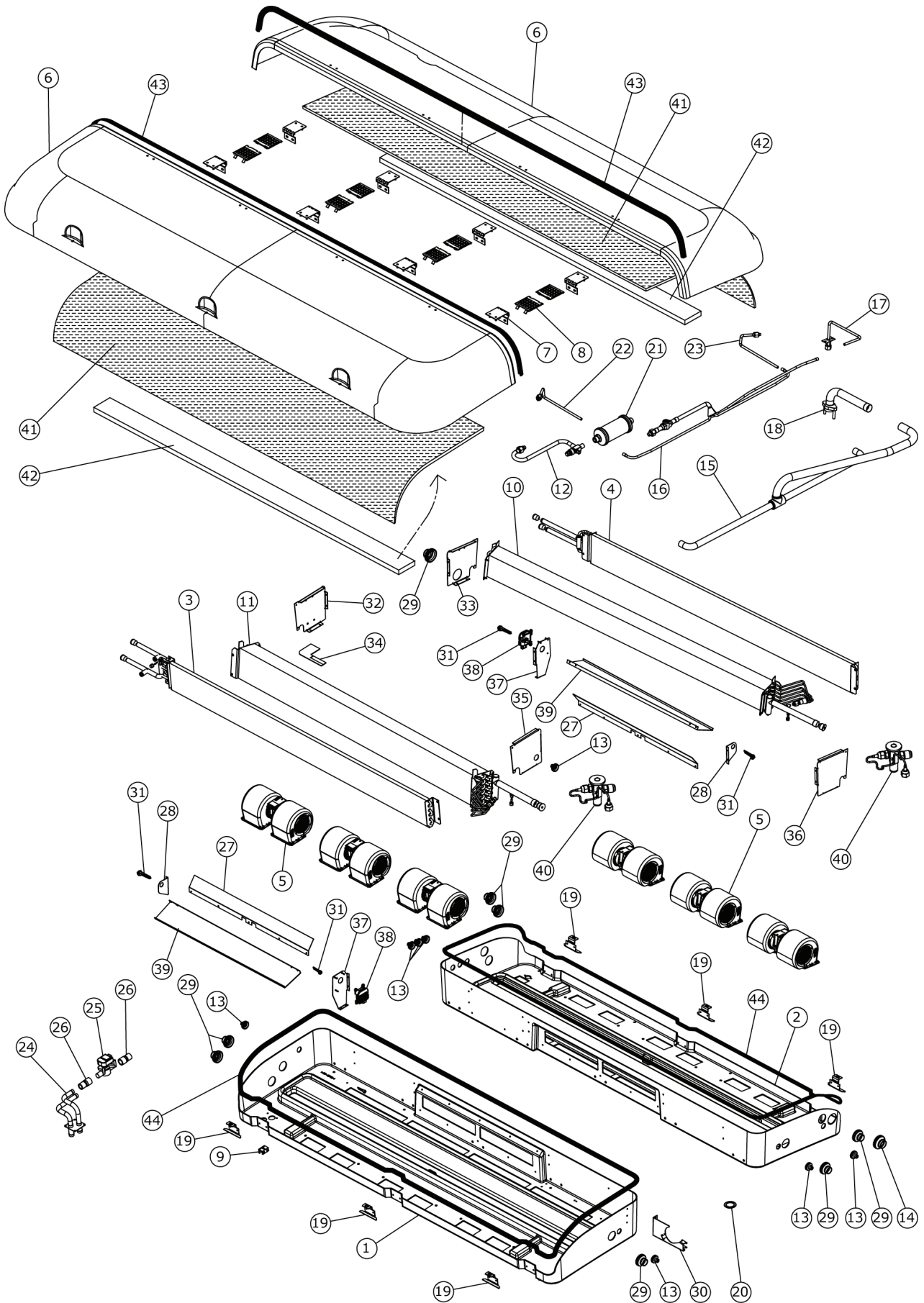




## Índice

1. Módulo Evaporador .....	4
2. Módulo Condensador .....	6
3. Compressor Bitzer 4NFCY .....	8
4. Compressor Bock FKX 40/655K .....	10
5. Base do Compressor e Alternador .....	12
6. Componentes Elétricos .....	14
7. Ficha Técnica .....	16

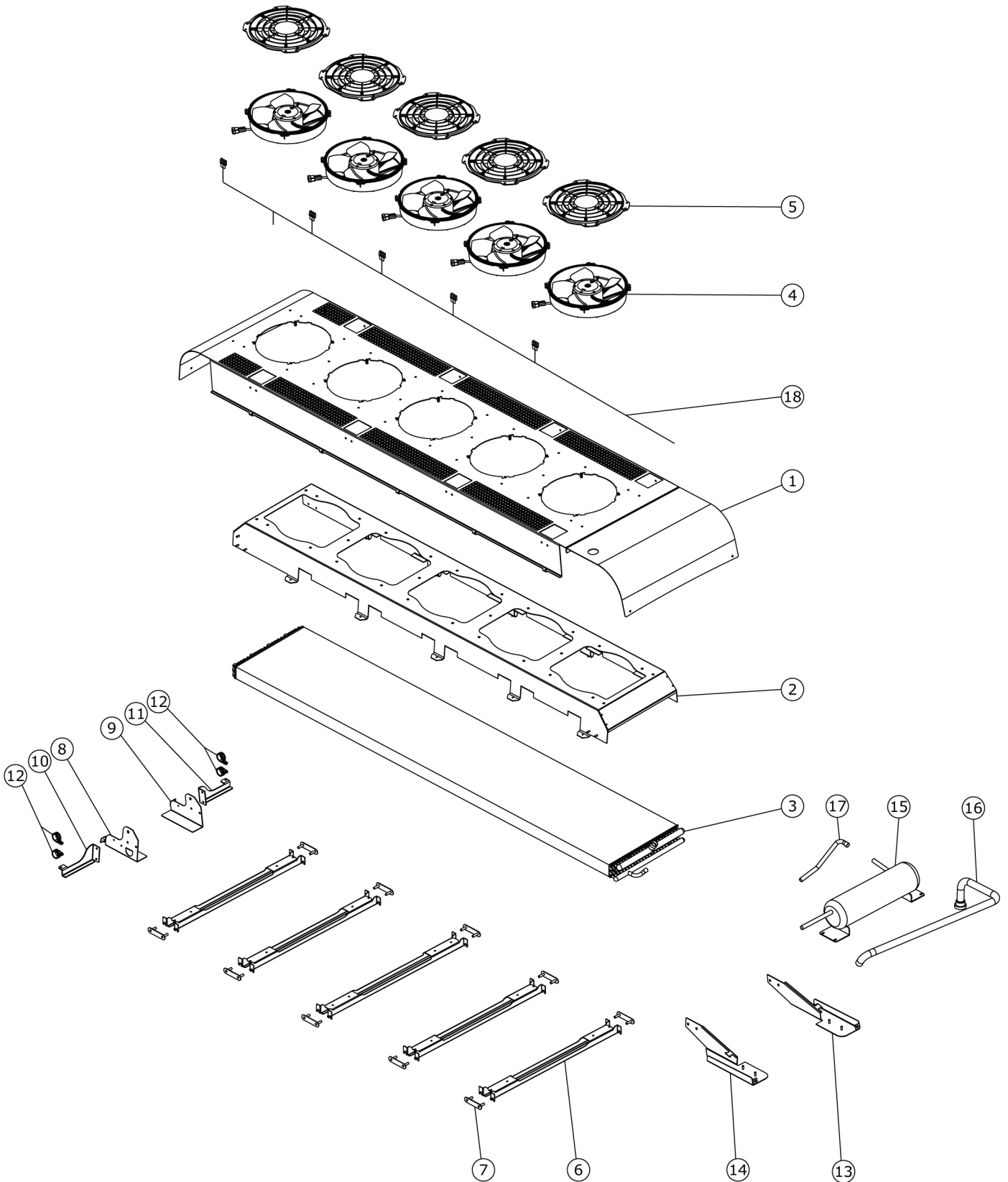
1. MÓDULO EVAPORADOR



## 1. MÓDULO EVAPORADOR

ÍTEM	CÓDIGO	DESCRIÇÃO	QTDE.	OBSERVAÇÃO
1	034-00197-000	Base Evaporador c/ Calefação Lado Esquerdo	1	
1	034-00219-000	Base Evaporador Lado Esquerdo	1	
2	034-00198-000	Base Evaporador c/ Calefação Lado Direito	1	
2	034-00220-000	Base Evaporador Lado Direito	1	
3	006-00112-000	Serpentina Calefação Esquerda	1	
4	006-00111-000	Serpentina Calefação Direita	1	
5	021-00014-000	Ventilador Evaporador 24V	6	
6	034-00203-000	Cobertura Esquerda e Direita	2	
7	018-00031-000	Dobradiça	8	
8	034-00230-000	Grade Cobertura da Dobradiça	8	
9	017-00050-000	Presilha ventilador evaporador	12	
10	006-00095-000	Serpentina Evaporador Direita	1	
11	006-00096-000	Serpentina Evaporador Esquerda	1	
12	042-00607-001	Conjunto Tubulação Reservatório - Filtro O'ring	1	
13	035-00075-000	Passador borracha Ø10	8	
14	035-00077-000	Passador borracha Ø35	2	
15	031-00228-000	Tubulação de Sucção II	1	
16	042-00620-001	Cj. Tubulação de Líquido	1	
17	031-00231-000	Tubulação Frontbox	1	
18	031-00226-000	Tubulação de Sucção I	1	
19	040-01450-000	Suporte de Fixação Superior Base	6	
20	035-00096-000	Tampão de borracha Ø45	1	
21	012-00086-000	Filtro Secador	1	
22	031-00224-000	Tubo Evaporador Lado Esquerdo	1	
23	031-00225-000	Tubo Evaporador Lado Direito	1	
24	031-00266-000	Tubo Interface Calefação	1	
25	012-00055-000	Válvula Água Quente	1	
26	032-00027-000	Mangueira Interface Válvula e Tubulação 7/8" X 3/4"	2	
27	040-00742-000	Chapa Defletora D'água	2	
28	040-00610-000	Lateral Renovação de Ar I	2	
29	035-00076-000	Passador borracha Ø28	7	
30	040-00648-000	Suporte Filtro Secador	1	
31	034-00227-000	Eixo Flap Renovação de Ar com Parede	4	
32	040-00719-000	Anteparo Evaporador	1	
33	040-00686-000	Anteparo Evaporador III	1	
34	040-00603-000	Chapa Condensação	1	
35	040-00693-000	Anteparo Evaporador IV	1	
36	040-00588-000	Anteparo Evaporador II	1	
37	040-00611-000	Lateral Renovação de Ar II	2	
38	022-00010-000	Motor Renovação de Ar	2	
39	040-00602-000	Flap Renovação Ar	2	
40	012-00081-000	Válvula Expansão	2	

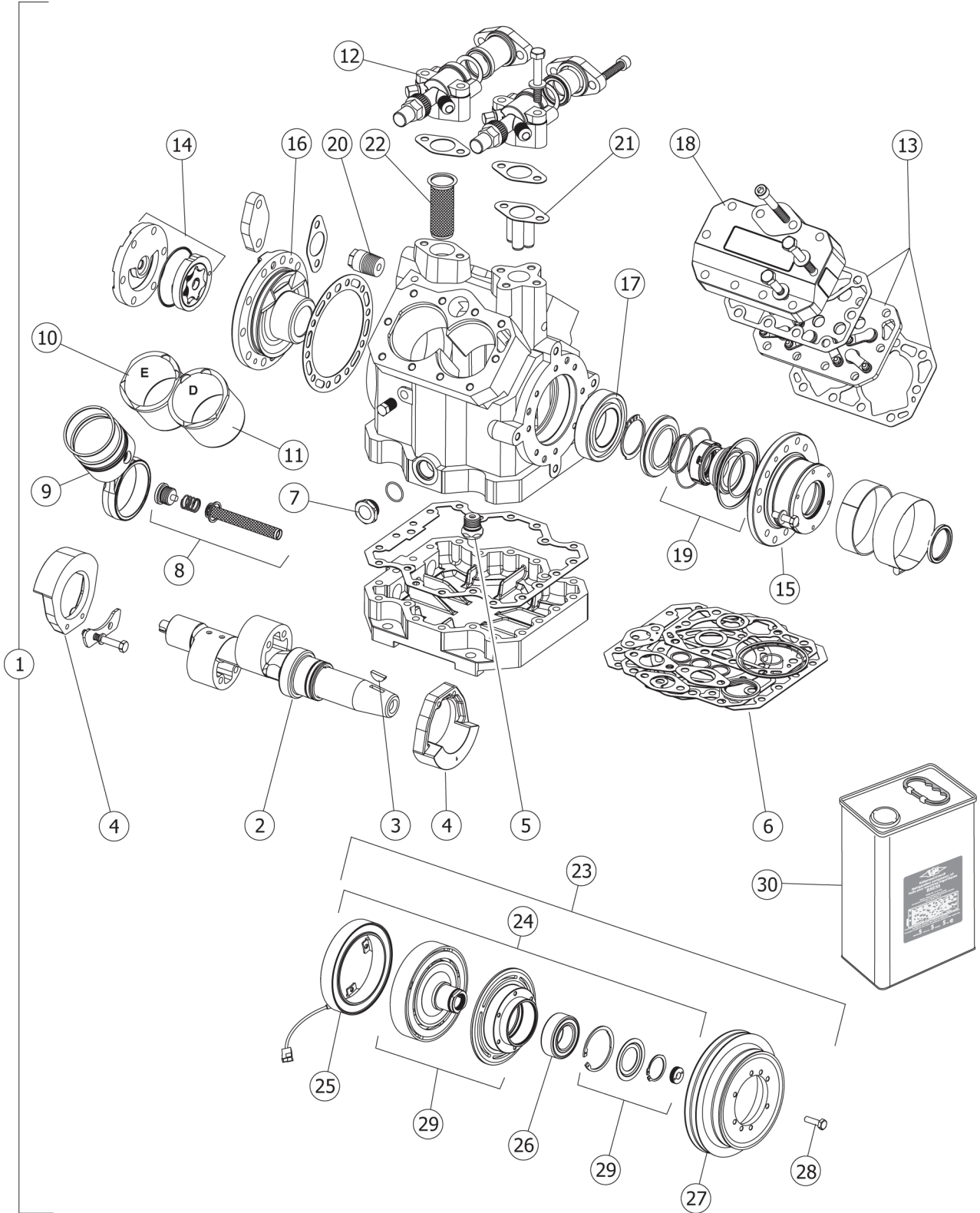
2. MÓDULO CONDENSADOR



## 2. MÓDULO CONDENSADOR

ÍTEM	CÓDIGO	DESCRIÇÃO	QTDE.	OBSERVAÇÃO
1	040-00671-000	Cobertura Central	1	
2	040-00669-000	Cobertura	1	
3	006-00098-000	Serpentina Condensadora	1	
4	021-00015-000	Ventilador Condensador 24V	5	
5	034-00111-000	Grade Ventilador Condensador	5	
6	040-00570-000	Suporte Condensador	5	
7	018-00035-000	Parafuso Dupla Fixação	10	
8	040-00584-000	Suporte Cobertura Lado Esquerdo	1	
9	040-00585-000	Suporte Cobertura Lado Direito	1	
10	040-00721-000	Suporte Mangueiras de Calefação Lado Esquerdo	1	
11	040-00718-000	Suporte Mangueiras de Calefação Lado Direito	1	
12	017-00055-001	Abraçadeira com Revestimento de Borracha Ø28mm	4	
13	040-00573-000	Suporte Reservatório de Líquido Lado Esquerdo	1	
14	040-00572-000	Suporte Reservatório de Líquido Lado Direito	1	
15	038-00020-000	Tanque Líquido	1	
16	031-00227-000	Tubulação de Pressão	1	
17	031-00229-000	Tubulação do Reservatório	1	
18	016-00211-000	Chicote Elétrico Interno Condensador	1	

3. COMPRESSOR BITZER 4NFCY

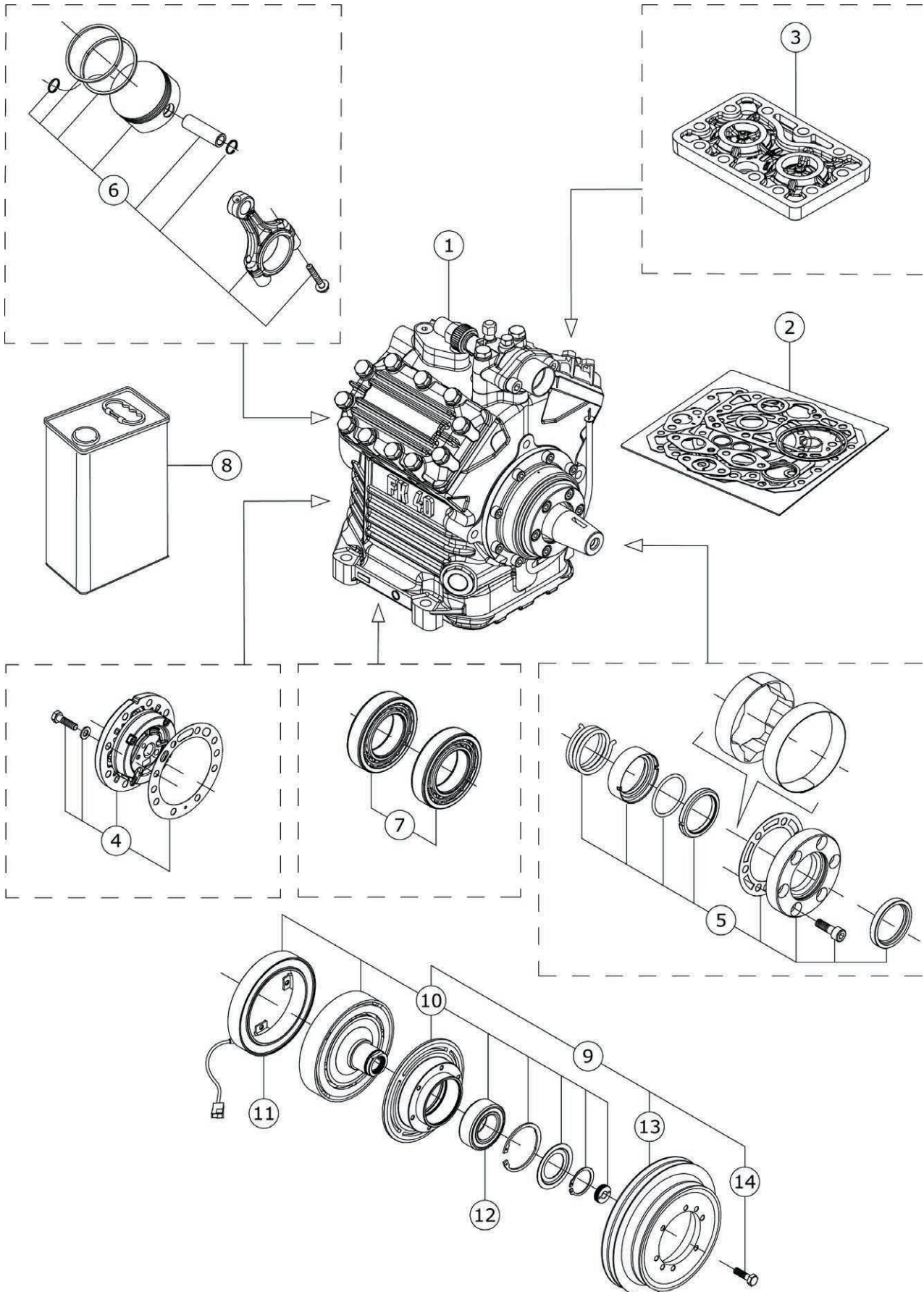




### 3. COMPRESSOR BITZER 4NFCY

ITEM	CÓDIGO	DESCRIÇÃO	QTDE.	OBSERVAÇÃO
1	014-00008-000	Compressor 4NFCY	1	Não inclui itens 23 ao 30
2	014-00018-000	Virabrequim	1	
3	014-00138-000	Chaveta Meia Lua Compressor	1	
4	014-00070-000	Balanço Dianteiro/Traseiro	2	
5	014-00140-000	Válvula Equalizadora de Refrigerante	1	
6	014-00054-002	Conjunto Juntas de Vedação	1	
7	014-00145-000	Visor de Óleo Compressor	1	
8	014-00015-000	Filtro de Óleo	1	
9	014-00053-000	Conjunto Biela e Pistão	4	
10	014-00073-002	Camisa Pistão Esquerdo	2	
11	014-00074-002	Camisa Pistão Direito	2	
12	014-00075-002	Válvulas de Serviço	2	
13	014-00051-000	Conjunto Placa de Válvula	2	
14	014-00076-000	Bomba de Óleo	1	
15	014-00077-000	Tampa do Selo de Vedação	1	
16	014-00079-000	Tampa Traseira	1	
17	014-00078-000	Rolamento	1	
18	000-00000-000	Item sem reposição individual	-	
19	014-00013-000	Selo de Vedação	1	
20	014-00014-000	Válvula de Segurança	1	
21	014-00175-000	Mufla de Descarga	1	
22	014-00113-000	Filtro de Sucção Compressor	1	
23	041-00226-000	Conj. Embreagem Compressor	1	
24	041-00457-000	Kit Embreagem sem Polia	1	
25	029-00052-000	Magneto	1	
26	029-00008-000	Rolamento	1	
27	014-00097-000	Polia 2A/2B	1	
28	017-00104-000	Parafuso	1	
29	000-00000-000	Item sem Reposição Individual	-	
30	027-00002-000	Óleo Compressor	2,5 litros	

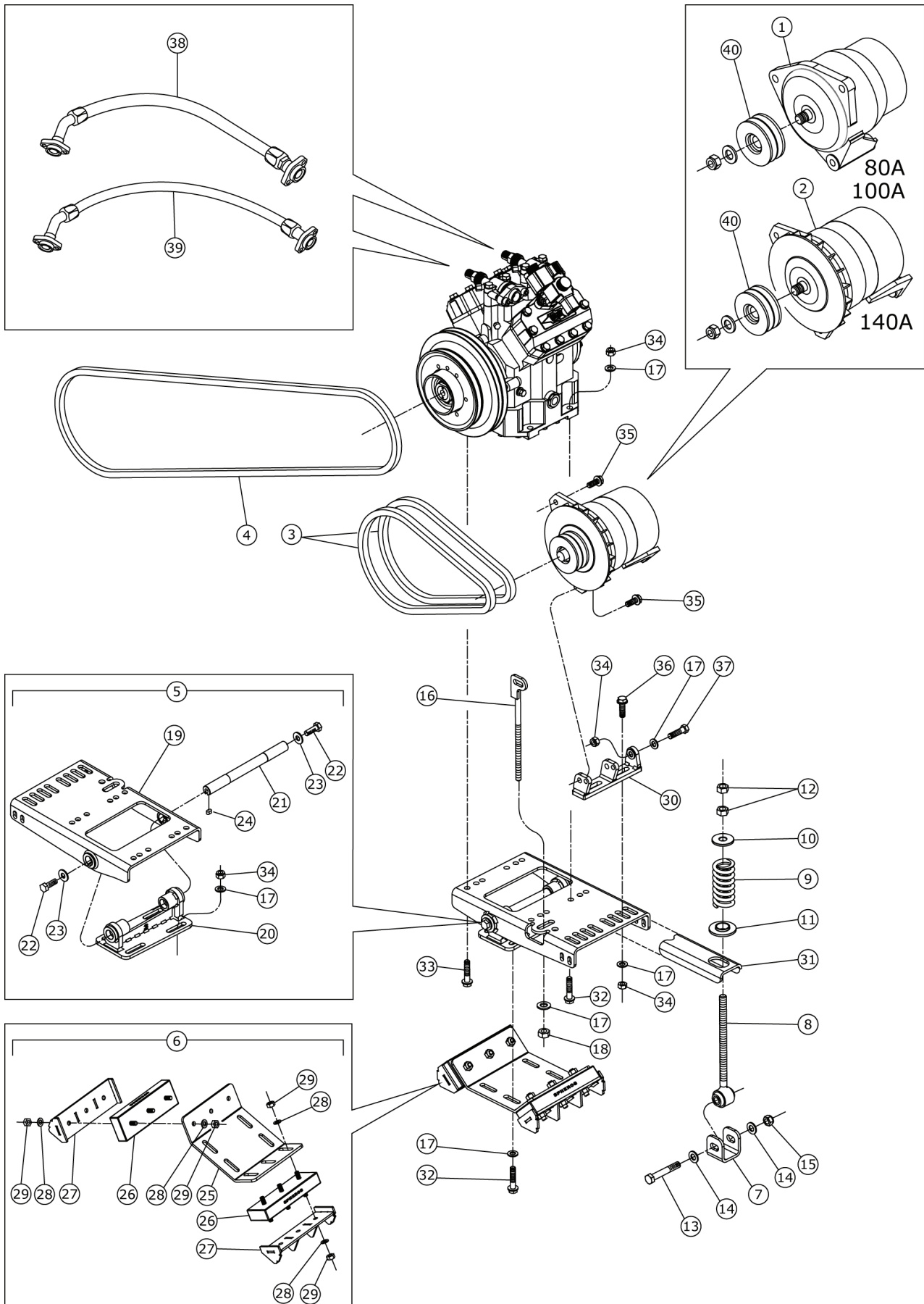
4. COMPRESSOR BOCK FKX 40/655K



#### 4. COMPRESSOR BOCK FKX 40/655K

ITEM	CÓDIGO	DESCRIÇÃO	QTDE.	OBSERVAÇÃO
1	014-00195-000	Compressor BOCK FKX40/655K	1	
2	014-00197-000	Conj. Juntas Vedação Compressor BOCK FKX40/655K	1	Kit
3	014-00198-000	Conj. Placa de Válvula Compressor BOCK FKX40/655K	2	
4	014-00199-000	Bomba de Óleo Compressor BOCK FKX40	1	
5	014-00200-000	Selo de Vedação Compressor BOCK FKX40	1	
6	014-00201-000	Conj. de Pistão BOCK FKX40	4	
7	014-00202-000	Rolamento Compressor BOCK FKX40	2	
8	027-00002-000	Óleo Compressor	2	Litros
9	041-00226-000	Conj. Embreagem Compressor	1	
10	041-00457-000	Kit Embreagem sem Polia	1	
11	029-00052-000	Magneto	1	
12	029-00008-000	Rolamento	1	
13	014-00097-000	Polia 2A/2B	1	
14	017-00104-000	Parafuso	8	

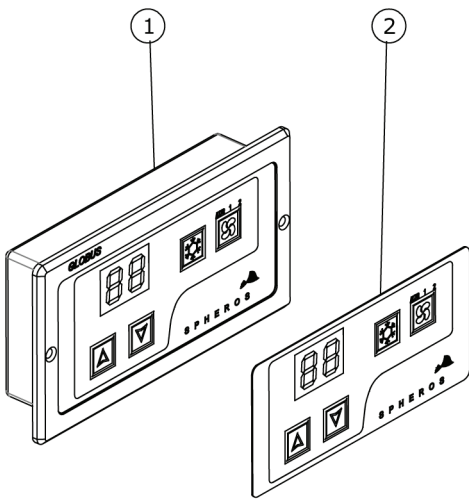
5. BASE DO COMPRESSOR E ALTERNADOR



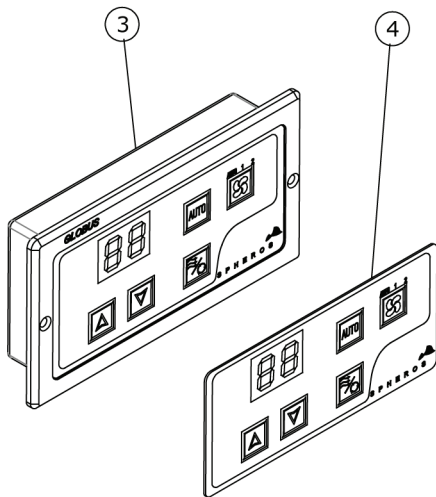
## 5. BASE DO COMPRESSOR E ALTERNADOR

ÍTEM	CÓDIGO	DESCRIÇÃO	QTDE.	OBSERVAÇÃO
1	009-00011-000	Alternador 80A	1	
1	009-00015-000	Alternador 100A	1	
2	009-00014-000	Alternador 140A	1	
3	033-00188-000	Correia "v" T.TEAM 2Ax42 Dentada Dupla	2	
4	033-00222-000	Correia "v" T.TEAM 2/BX97 Dentada Dupla	1	
5	041-01016-000	Mancal 3° + Base Basculante Traseiro Eixo	1	inclui itens 19 a 24
6	041-00599-000	Conjunto Base Coxins Traseiro	1	inclui itens 25 a 29
7	040-00762-000	Suporte Inferior Esticador	1	
8	043-00194-000	Esticador das Correias	1	
9	039-00017-000	Mola	1	
10	028-00064-000	Arruela Inferior	1	
11	028-00065-000	Arruela Superior	1	
12	017-00145-000	Porca Sextavada	2	
13	017-00135-000	Parafuso Sextavado	1	
14	017-00152-000	Arruela Lisa	2	
15	017-00143-000	Porca Sextavado AutoTravante	1	
16	043-00193-000	Esticador Correias Alternador	1	
17	017-00150-000	Arruela Lisa	22	
18	017-00144-000	Porca Sextavada	1	
19	043-00399-000	Base Basculante Traseira	1	
20	043-00400-000	Mancal 3° (MB OF1418 RECALL)	1	
21	028-00203-000	Eixo	1	
22	017-00219-000	Parafuso Sextavado	2	
23	017-00149-000	Arruela Lisa	2	
24	017-00293-000	Chaveta Paralela	2	
25	040-00764-000	Chapa Inferior Base Coxins Traseiro	1	
26	039-00031-000	Coxim Retangular	2	
27	043-00196-000	Suporte Lateral Coxins	2	
28	017-00153-000	Arruela lisa	6	
29	017-00154-000	Porca Sextavada	6	
30	043-00195-000	Suporte Alternador Traseiro 80/140A	1	
31	040-00761-000	Suporte Apoio Mola	1	
32	017-00139-000	Parafuso Sextavado Flangeado	4	
33	017-00180-000	Parafuso Sextavado Flangeado	4	
34	017-00142-000	Porca Sextavada Autotravante	4	
35	017-00137-000	Parafuso Sextavado Flangeado	2	
36	017-00138-000	Parafuso Sextavado Flangeado	2	
37	017-00136-000	Parafuso Sextavado	1	
38	042-00150-000	Conjunto Mangueira Sucção #20	1	
39	042-00151-000	Conjunto Mangueira Descarga #16	1	
40	000-00000-000	Ítem sem Reposição Individual	1	Polia
41	041-00479-000	Kit Fuso Esticador com Mola	1	inclui itens 8 a 12

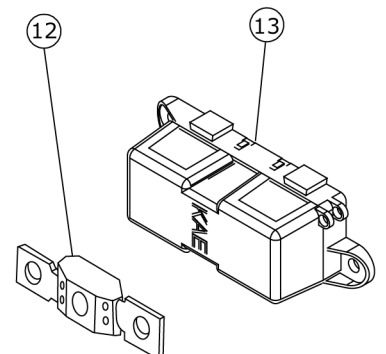
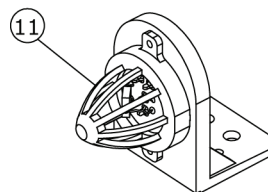
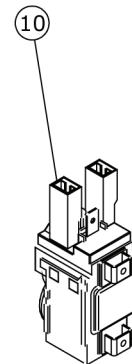
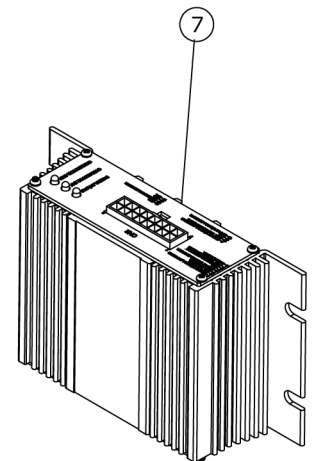
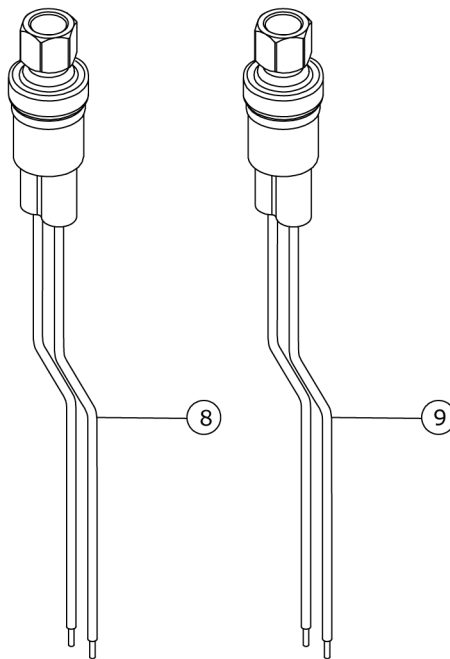
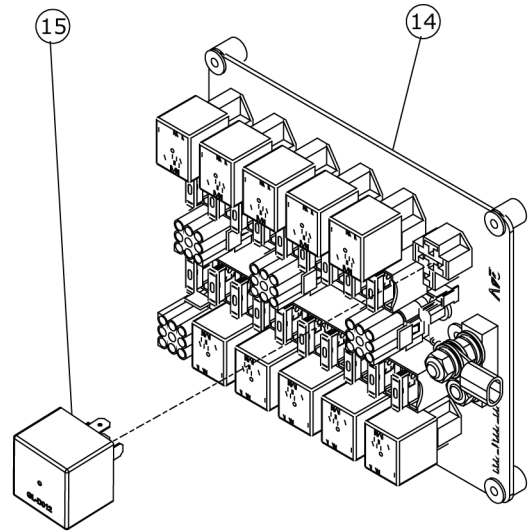
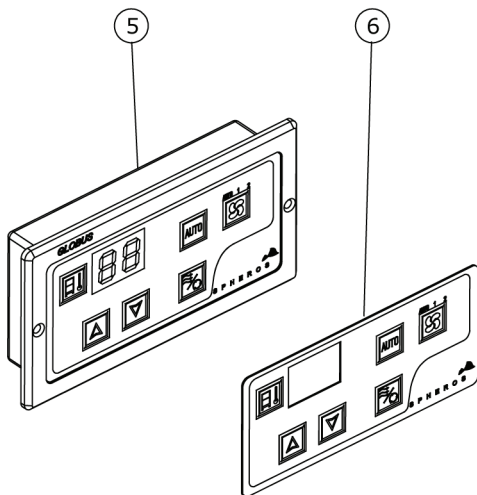
6. COMPONENTES ELÉTRICOS



Sem Renovação



Com Renovação



## 6. COMPONENTES ELÉTRICOS

ÍTEM	CÓDIGO	DESCRIÇÃO	QTDE.	OBSERVAÇÃO
1	007-00008-000	Controlador Eletrônico 12/24V	1	GLW-161
2	036-00172-000	Adesivo do Controlador	1	GLW-161
3	007-00089-000	Controlador Eletrônico 12/24V c/ Renovação	1	GLW-163
4	036-00172-002	Adesivo do Controlador	1	GLW-163
5	007-00076-000	Controlador Eletrônico 12/24V	1	GLW-210
6	036-00172-001	Adesivo do Controlador	1	GLW-210
7	007-00070-000	Módulo Aquecimento	1	
8	010-00018-000	Pressostato de Alta	1	
9	010-00019-000	Pressostato de Baixa	1	
10	010-00016-000	Termostato Anti Congelamento RAS-18122	1	
11	007-00042-000	Sensor de Temperatura Tipo Gaiola	1	
12	008-00025-000	Fusível 125A	1	
13	015-00031-000	Porta Fusível	1	
14	007-00017-000	Placa Elétrica 24V	1	GLT-047
15	007-00033-000	Relé	1	

## 7. FICHA TÉCNICA

FICHA TÉCNICA - AEROSPHERE 350		
<b>AR CONDICIONADO</b>	Modelo Capacidade de refrigeração	<b>AEROSPHERE 350 TROPICAL</b> 136.500 BTU/h
<b>GÁS REFRIGERANTE</b>	Tipo Quantidade	R134a 8 Kg*
<b>EVAPORADOR</b>	Modelo de ventiladores Quantidade de ventiladores Corrente nominal	Centrífugo 6 69A
<b>CONDENSADOR</b>	Modelo de ventiladores Quantidade de ventiladores Corrente nominal	Axial 5 45A
<b>COMPRESSORES</b>	Modelo (tipo alternativo) Deslocamento Máxima rotação permitida Óleo lubrificante Quantidade utilizada	Bitzer 4NFCY 650 cm <sup>3</sup> 3.500 RPM 027-00002-000 2.500 ml
	Modelo (tipo alternativo) Deslocamento Máxima rotação permitida Óleo lubrificante Quantidade utilizada	Bock FKX 40 655 cm <sup>3</sup> 3.500 RPM 027-00002-000 2.000 ml
<b>EMBREAGEM</b>	Tipo Voltagem	Eletromagnética 24V

\* A quantidade de gás refrigerante está sujeita a alterações conforme aplicação e instalação.





Spheros Climatização do Brasil  
Av. Rio Branco, 4688 - Bairro São Cristóvão - 95060-650  
Caxias do Sul - RS - Brasil  
Tel. +55 (54) 2101 5700 - Fax +55 (54) 2101 5747  
[www.spheros.com.br](http://www.spheros.com.br) - [spheros@spheros.com.br](mailto:spheros@spheros.com.br)

